

TR P

technigas®

CE

TSE

ISO 9001
BUREAU VERITAS
Certification

SZUTEST
rely on experience

BORU DEMETLİ ÜÇ GEÇİŞLİ SICAK SU KAZANI WITH TUBE BUNDLE THREE PASS HOT WATER BOILER

**70-932 kW ısı kapasiteli,
sıvı ve gaz yakıtlı, boru demetli,
üç geçişli sıcak su kazanı**

**Liquid and gas fuel fired,
with tube bundle,
three pass hot water boiler, 70 to 932 kW**



www.erensan.com.tr

erensan^o
"The Heating Engineer"

TR P 70-932**Sıvı ve Gaz Yakıtlı, Boru Demetli,
Üç Geçişli Sıcak Su Kazanı**

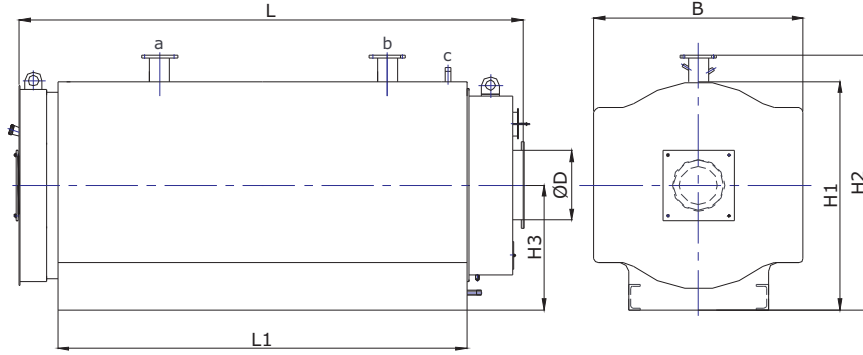
- * 3 bar - 8 bar işletme basıncı
- * Kompakt dizaynı sayesinde kazan dairesine rahat giriş ve montaj
- * Üç geçişli – Yanma odası hariç geçişler arası boru demetli
- * Her üç çekişe de kesintisiz geçiş uygulamasıyla uzun kazan ömrü
- * Kazan dönüş suyunu kazanın en sıcak bölgelerine yönlendiren ve suyun kazan içerisine homojen dağılımını sağlayan ejektörlü yönlendirme plakaları sayesinde min. ısı gerilme ve max. verimlilik
- * Yanmanın, yanma odasında tamamlanabilmesi için yapılan ısı tasarımı sayesinde tam yanma, düşük NOx ve düşük yanma odası yükü
- * % 92 kazan verimi
- * Paslanmaz ekonomizörlü uygulamalarda yoğuşmalı kazan randımanı.
- * Kazan gövdesinin 80mm kalınlıkta, alüminyum folyo kaplı cam yünü ile kaplanması sayesinde, ısı kayıpları azaltılmış, kazanın hazırda bekleme kayıpları minimize edilmiştir.
- * Bayındırlık Birim Fiyatları 152.2000 pozuna uygundur.
- * 92/42/AT Yeni Sıcak su Kazanları ve 2009/149/EC Gaz Yakan Cihazlar yönetmeliklerine göre CE sertifikalı.
- * TSE, Türk Standartlarına uygunluk belgesi.

Opsiyon: Ecomax ekonomizör uygulaması ile yoğuşmalı kazan verimine ulaşabilir.

TR P 70-932**Liquid and Gas Fuel Fired, With Tube Bundle,
Three Pass Hot Water Boiler**

- * Operation pressure 3-8 bar
- * Easiness of placing and installing into boiler room by means of compact design
- * 3 pass - Tube bundle between passes except combustion chamber
- * Long boiler life time with application of continuous pass of 3 passes
- * Minimum Thermal Stress and Maximum Efficiency by means of guiding injector plates providing boiler return flow to the hottest regions of boiler homogenously
- * Low NOx, Perfect combustion, by means of thermal design ensuring combustion to be completed in the combustion chamber
- * 92% boiler efficiency
- * Condensing boiler efficiency with stainless steel economizer application
- * Minimized boiler stand by heat losses by reducing heat radiation losses with insulation of boiler shell by means of aluminium folio covered glass wool application in 80mm thickness.
- * Certified according to 92/42/EEC New Hot Water Boilers and 2009/149/EC Gas Appliances Directives
- * Certified according to Turkish Standards rules (TSE)

Options: Possibility to reach condensing boiler efficiency with ecomax economizer application.

**TR P KAZAN ÖLÇÜLERİ / TR P BOILER DIMENSIONS**

TR P		70	117	175	233	291	350	407	466	582	700	814	932
Kapasite	[kW]	70	117	175	233	291	350	407	466	582	700	814	932
L	[mm]	1.312	1.468	1.667	1.913	1.937	2.113	2.234	2.434	2.434	2.556	2.890	2.888
L1	[mm]	892	1.033	1.232	1.473	1.497	1.673	1.744	1.944	1.944	2.016	2.350	2.348
B	[mm]	750	840	840	880	925	945	1.025	1.040	1.130	1.170	1.200	1.200
H1	[mm]	815	895	895	940	975	995	1.075	1.100	1.210	1.250	1.280	1.280
H2	[mm]	972	1.046	1.046	1.093	1.128	1.147	1.227	1.255	1.364	1.403	1.433	1.433
H3	[mm]	440	475	475	500	513	523	563	580	645	665	680	680
ØD	[mm]	150	150	150	200	200	200	200	250	250	250	250	300
Kazan Gidiş / Water Outlet (a)	DN	50	50	50	65	65	65	80	80	80	100	100	100
Kazan Dönüş / Water Return (b)	DN	50	50	50	65	65	65	80	80	80	100	100	100
Genleşme Nozulu / Expansion (c)	[mm]	Ø42,4	Ø42,4	Ø42,4	Ø42,4	Ø42,4	Ø42,4	Ø42,4	Ø60,3	Ø60,3	Ø60,3	Ø88,9	Ø88,9
Su Hacmi / Water Volume	[mm]	180	240	260	330	370	410	600	680	780	830	1.040	1.010
Karşı Basınç / Counter Pressure	[mbar]	0,9	1,4	1,5	1,6	3,6	5,6	6,3	6,9	7,5	8,0	8,5	9,1

With tailor-made products and evermore high-efficiency solutions, our range meets all expectations for comfort and energy needs for domestic, lightcommercial, commercial and industrial markets.

Müşteri odaklı ürünlerimiz ve yüksek verimli çözümlerimizle, evsel, ticari ve endüstriyel pazarların tüm konfor ve enerji gereksinimlerini karşılıyoruz.

Since the Company is constantly engaged in the production improvement, the aesthetic and dimensional features, the technical data, the equipment and accessories can be changed. This document contains confidential and proprietary information of Erensan Isı Cihazları A.Ş. Unless authorised, this information shall not be divulged, nor duplicated in whole or in part.

Erensan Isı Cihazları A.Ş. ürünlerinde sürekli gelişmeyi taahhüt eder. Ürünlerin estetik ve boyutsal özellikleri ile teknik verileri, donanımları ve aksesuarları değişebilir. Bu doküman Erensan Isı Cihazları A.Ş.'ye ait özel ve tescilli bilgileri içermektedir. İzin alınmadan bu bilgilerin tamamı veya bir kısmı çoğaltılamaz ve yayımlanamaz.

Erensan Isı Cihazları Pazarlama ve Servis A.Ş.

İstanbul: Sanayi Cad. Altay Sok. No: 7 34196 Yenibosna / İstanbul - Türkiye **Tel:** +90 212 551 05 00 **pbx Fax:** +90 212 551 34 84

Ankara: Farabi Sok. No: 5/1 06680 Çankaya / Ankara - Türkiye **Tel:** +90 312 427 67 37 **Fax:** +90 312 428 48 72

www.eren-san.com.tr / info@eren-san.com.tr

eren-san
"Isı Mühendisi"