

SSG



TSE



SU BORULU PAKET BUHAR JENERATÖRÜ SPRINT STEAM GENERATOR

SSG 500 - 2000

Su Borulu Paket Buhar Jeneratörü

Kapasite: 500 - 2000 kg/h

Maksimum İşletme Basıncı: 10 bar

SSG 500 - 2000

Sprint Steam Generator

Capacity: 500 - 2000 kg/h

Maximum Operating Pressure: 10 bar

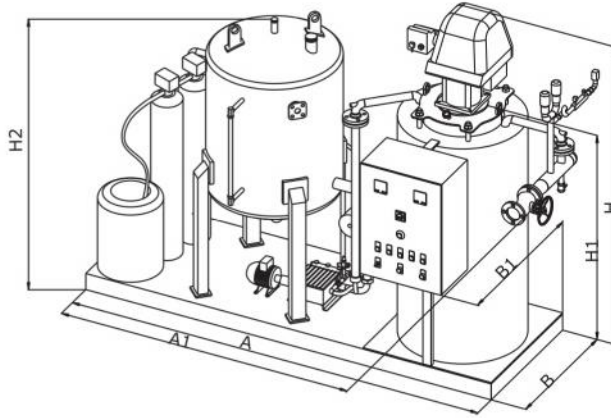


www.eren-san.com.tr

eren-san
"The Heating Engineer"

SSG 500 - 2000**Sıvı ve Gaz Yakıtlı, Su Borulu Paket Buhar Jeneratörü****Kapasite: 500 - 2000 kg/h****Maximum İşletme Basıncı: 10 bar**

- * Dik tip ve kompakt dizaynı ile eşdeğer kapasiteli benzerlerine göre daha az yer gereksinimi.
- * Optimize edilmiş ısıtma yüzeyi ile çok hızlı ve kaliteli buhar üretimi
- * Düşük su hacmi ile binaların altına yerleştirilebilme olanağı.
- * Standart işletme basınçları 6 bar – 8 bar – 10 bar % 91 verimi ile düşük yakıt sarfiyatı, ekonomik işletme olanağı.
- * Serpantinler arasında kesintisiz geçiş ve optimize edilmiş tasarımı ile duman gazlarının dengeli soğuması sayesinde uzun ömür.
- * Avrupa normlarına uygun tasarım SSG Serisi yüksek performanslı buhar gereksinimi olan ve ucuz işletme giderleri hedefleyen modern tesisler için dizayn edilmiştir.
- * CE işareti ile buhar ihtiyacının duyulduğu her yerde güvenle kullanım.
- * SSG Serisi, buhar jeneratörü, brülör, kondens tankı, besi suyu pompası, işletme ve emniyet armatürleri, elektrik kumanda panosu, su yumuşatma cihazı ile birlikte bir şasi üzerinde işletmeye hazır, paket olarak sunulmaktadır.



* 'H' değerleri CIB UNIGAS brülöre göre verilmiştir. / CIB UNIGAS gas burner dimension is considered for height with burner.

SSG ÖLÇÜLERİ / SSG DIMENSIONS

Tip	UNIT	500	750	1000	1250	1500	2000
Buhar Üretim Kapasitesi / Steam production Capacity	[kg/h]	500	750	1.000	1.250	1.500	2.000
Isıl Kapasite / Heat Capacity	[kcal/h]	292.000	438.000	584.000	730.000	876.000	1.168.000
İşletme Basıncı / Operating Pressure	[bar]	6-8-10	6-8-10	6-8-10	6-8-10	6-8-10	6-8-10
Şasi Genişliği / Skid Width	A	2.500	2.710	2.856	3.129	3.200	3.373
Şasi Derinliği / Skid Depth	B	1.000	1.000	1.046	1.089	1.109	1.243
Genişlik / Width	A1	3.130	3.250	3.395	3.647	4.097	4.225
Derinlik / Depth	B1	1.300	1.400	1.450	1.490	1.510	1.645
Yükseklik (Kondens Tankı) / Height (Condensate Tank)	H2	2.150	2.300	2.300	2.640	2.665	2.665
Yükseklik (Jeneratör) Height (Generator)	H1	1.935	2.450	2.543	2.795	2.880	3.058
Yükseklik (Brülör dahil)* / Height (Inc Burner)	H	2.625	3.272	3.611	3.913	3.998	4.276
Baca Çıkışı / Chimney Outlet	Ø	250	300	350	400	450	450
Jeneratör Su Hacmi / Generator Water Volume	lt	39	90	127	171	194	296
Karşı Basınç / Counter Pressure	mbar	3,5	4	5	6	7	8
Yaklaşık Boş Ağırlık / Empty Weight (Appr)	kg	1200	1575	1845	2048	2289	2865
Yaklaşık Dolu Ağırlık / Full Weight (Appr)	kg	1650	2275	2775	3248	3689	4765

With tailor-made products and evermore high-efficiency solutions, our range meets all expectations for comfort and energy needs for domestic, lightcommercial, commercial and industrial markets.

Müşteri odaklı ürünlerimiz ve yüksek verimli çözümlerimizle, evsel, ticari ve endüstriyel pazarların tüm konfor ve enerji gereksinimlerini karşılıyoruz.

Since the Company is constantly engaged in the production improvement, the aesthetic and dimensional features, the technical data, the equipment and accessories can be changed. This document contains confidential and proprietary information of Erensan Isı Cihazları A.Ş. Unless authorised, this information shall not be divulged, nor duplicated in whole or in part.

Erensan Isı Cihazları A.Ş. ürünlerinde sürekli gelişmeyi taahhüt eder. Ürünlerin estetik ve boyutsal özellikleri ile teknik verileri, donanımları ve aksesuarları değişebilir. Bu doküman Erensan Isı Cihazları A.Ş.'ye ait özel ve tescilli bilgileri içermektedir. İzin alınmadan bu bilgilerin tamamı veya bir kısmı çoğaltılamaz ve yayımlanamaz.

Erensan Isı Cihazları Pazarlama ve Servis A.Ş.

İstanbul: Sanayi cad. Altay sk. No: 7 34196 Yenibosna / İstanbul - Türkiye **Tel:** +90 212 551 05 00 **pbx Fax:** +90 212 551 34 84

Ankara: Farabi Sk. No: 5/1 06680 Çankaya / Ankara - Türkiye **Tel:** +90 312 427 67 37 **Fax:** +90 312 428 48 72

www.eren-san.com.tr / info@eren-san.com.tr

eren-san^o
"Isı Mühendisi"